

## Încălzitor electric ceramic



**Instrucțiuni de utilizare**  
**Traducerea instrucțiunilor originale**

## DATE TEHNICE

Tensiune: 230V

Frecvență: 50 Hz

Termostat reglabil

Înteruptor termic de siguranță

Protecție împotriva supraîncălzirii

Mâner de transport integrat Capacitate

maximă de încălzire (W): 1500 Capacitate

minimă de încălzire (W): 750

Vă mulțumim că ați achiziționat acest încălzitor cu ventilator. Vă rugăm să citiți instrucțiunile și să le păstrați într-un loc sigur pentru referințe viitoare. La prima pornire, este posibil să se emită un miros ușor timp de câteva minute. Acesta este inofensiv și apare la majoritatea încălzitoarelor atunci când încălziți orice urme ușoare de praf sau de grăsime care s-ar fi putut acumula în fabrică.

**Pro-Tech**  
shop

## **Instrucțiuni generale de siguranță**

- Pentru o funcționare sigură a acestui echipament, vă rugăm să citiți acest manual de instrucțiuni înainte de a-l utiliza pentru prima dată.
- Respectați toate instrucțiunile de siguranță! În caz contrar, vă puteți răni pe dumneavoastră și pe alții.
- Păstrați manualul de instrucțiuni și manualul de siguranță pentru referințe ulterioare.
- Dacă vindeți sau predați echipamentul, trebuie să predați și acest manual de instrucțiuni.
- Dispozitivul poate fi utilizat numai dacă funcționează corect. În cazul în care produsul sau orice parte a acestuia este defect, acesta trebuie scos din uz și eliminat în mod corespunzător.
- Nu utilizați niciodată dispozitivul într-o încăpere cu pericol de explozie sau în apropierea unor lichide sau gaze inflamabile.
- Asigurați-vă întotdeauna că un dispozitiv oprit nu poate fi repornit din greșeală.
- Nu utilizați echipamente cu un întrerupător care nu funcționează corect.
- Țineți copiii departe de dispozitiv! Țineți dispozitivul departe de accesul copiilor și al altor persoane neautorizate.
- Nu supraîncărcați dispozitivul. Nu utilizați echipamentul în scopuri pentru care nu este destinat.
- Asigurați-vă că copiii nu se joacă cu dispozitivul.
- Respectați întotdeauna toate reglementările naționale și internaționale relevante în materie de siguranță, sănătate și muncă.

## **Siguranța electrică**

- Dispozitivul poate fi conectat numai la o priză instalată și împământată corespunzător.
- Siguranța trebuie să fie un protector de curent cu un curent rezidual măsurat de maximum 30 mA.
- Înainte de a conecta dispozitivul, asigurați-vă că sursa de alimentare corespunde specificațiilor dispozitivului.
- Dispozitivul trebuie utilizat numai în limitele de tensiune și de putere specificate (a se vedea eticheta de tip).
- Nu atingeți ștecherul de rețea cu mâinile umede! Trageți întotdeauna de ștecherul de rețea, nu de cablu.

- Nu îndoiți, nu strângeți, nu trageți și nu umblați pe cablu, protejați-l de marginile ascuțite, de ulei și de temperaturi ridicate.
- Nu ridicați dispozitivul cu ajutorul cablului și nu utilizați cablul în alte scopuri decât cele pentru care este destinat.



- Verificați ștecherul și cablul înainte de fiecare utilizare.
- În cazul în care cablul de alimentare este deteriorat, scoateți imediat fișa din priză. Nu utilizați niciodată aparatul dacă cablul de alimentare este deteriorat.
- Atunci când dispozitivul nu este utilizat, asigurați-vă că ștecherul este scos din priză.
- Asigurați-vă că aparatul este oprit înainte de a conecta cablul de alimentare.
- Deconectați sursa de alimentare înainte de a transporta dispozitivul.
- În cazul în care cablul de alimentare al dispozitivului este deteriorat, acesta trebuie înlocuit de către producător, un service autorizat centru sau o persoană cu calificare similară.

### **Instrucțiuni de siguranță specifice dispozitivului**

- Mediul trebuie să fie lipsit de materiale ușor inflamabile sau explozive.
- Dispozitivul trebuie să stea cu întregul său perimetru pe o suprafață orizontală plană.
- Distanța dintre grila frontală și alte obiecte trebuie să fie de cel puțin 65 cm. Spațiul din spatele aparatului trebuie să fie liber de obiecte pentru a asigura alimentarea cu aer.
- Pentru un model de rotație, zona de rotație trebuie să fie liberă.
- Dispozitivul nu trebuie fixat pe perete.
- Echipamentul nu trebuie să fie utilizat în aer liber.
- Dispozitivul nu trebuie să fie utilizat niciodată nesupravegheat.
- Nu introduceți niciodată obiecte în aparat prin grila de ventilație. Pericol de moarte!
- Nu expuneți niciodată dispozitivul la apă sau la alte lichide.
- Aparatul nu trebuie utilizat în încăperi cu baie, duș sau piscină, nici în apropierea unei chiuvete sau a unui racord de apă.
- Dispozitivul nu trebuie să fie acoperit. Există un risc de incendiu.
- Nu utilizați adaptoare sau cabluri prelungitoare.
- Nu utilizați încălzitorul împreună cu un temporizator sau cu un alt întrerupător de pornire automată, deoarece există riscul de incendiu.
- Acest dispozitiv poate fi utilizat de copii cu vârsta de 8 ani și peste și de persoane cu abilități fizice, senzoriale sau mentale reduse sau cu o lipsă de experiență și cunoștințe pentru  
cu condiția să fie supravegheați sau să fi fost instruiți cu privire la utilizarea în siguranță a echipamentului și să fie capabili să înțeleagă riscurile implicate. Copiii nu trebuie să se joace

cu echipamentul. Curățarea și  
Întreținerea de către utilizator nu trebuie să fie efectuată de către copii nesupravegheați.



- Copiii cu vârsta sub 3 ani trebuie ținuti departe de aparat, cu excepția cazului în care sunt în mod constant sub supraveghere.
- ATENȚIE! Unele părți ale acestui aparat se pot încălzi foarte tare și pot provoca arsuri. O atenție deosebită trebuie acordată copiilor și persoanelor vulnerabile.

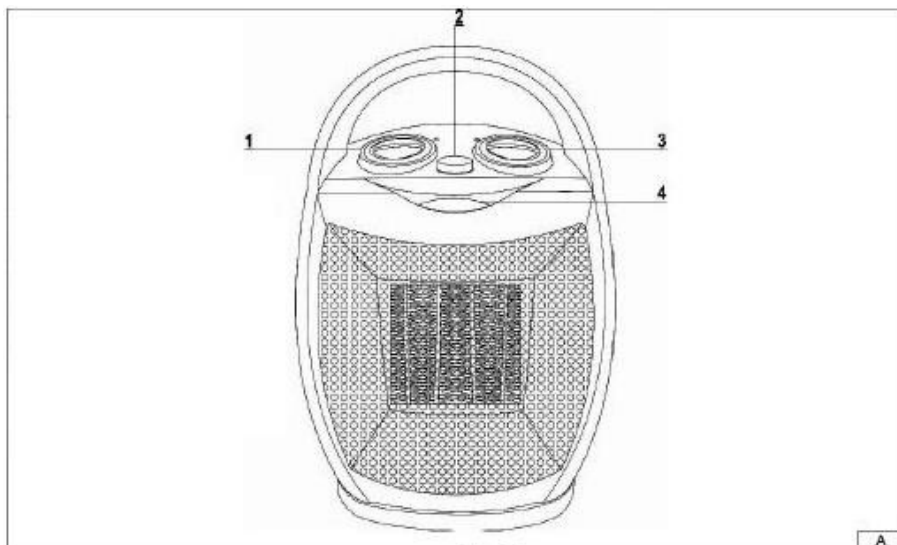
## **Scopul dispozitivului**

Un ventilator este un dispozitiv utilizat pentru a forța aerul cald sau rece (ca un ventilator) în încăperi închise pentru a îmbunătăți confortul termic al ocupanților.

Datorită senzorului încorporat, încălzitorul are posibilitatea de funcționare automată, adică pornirea și oprirea periodică pentru a menține temperatura dorită. Aparatul poate fi utilizat în lucrările de renovare și de construcție, în atelierelor de reparații, în lucrările de amatori, cu condiția să fie respectate condițiile de utilizare și de lucru admise condițiile cuprinse în instrucțiunile de utilizare.



## DESCRIEREA ȘI ELEMENTELE ÎNCĂLZITORULUI CU VENTILATOR



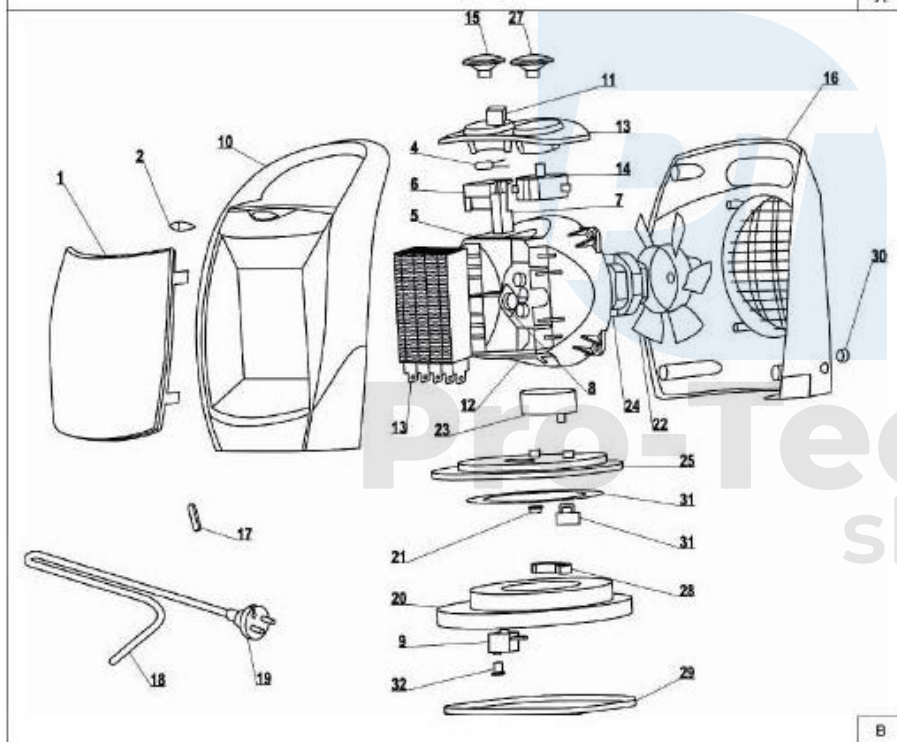
A)

1. Butonul termostatului

2. Comutator oscilant

3. Buton de reglare a puterii

4. Diodă de semnalizare



B



## **Conectarea la rețea**

Înainte de a conecta dispozitivul la o sursă de alimentare, asigurați-vă că tensiunea de alimentare corespunde valorii indicate pe eticheta de tip. Instalarea sursei de alimentare electrică trebuie să fie se efectuează în conformitate cu cerințele de bază pentru instalațiile electrice și îndeplinesc cerințele de siguranță.

## **Întreținere**

Efectuați toate operațiunile de întreținere cu echipamentul deconectat de la sursa de alimentare.

*Înainte de a porni încălzitorul cu ventilator:*

- Verificați starea cablului de alimentare, a întrerupătorului și a capacului pentru a vedea dacă există deteriorări mecanice, umiditate etc.

*După muncă:*

- rotiți butonul de control în poziția "0" pentru a opri aparatul;  
- deconectați dispozitivul de la sursa de alimentare pentru a preveni pornirea accidentală a dispozitivului. La curățarea capacului, ștergeți suprafața dispozitivului cu o cârpă umedă și apoi din nou cu o cârpă uscată. Nu utilizați detergenți pentru a curăța dispozitivul. Nu permiteți ca apa să pătrundă în interiorul dispozitivului.

Suflați regulat interiorul încălzitorului, de exemplu cu un compresor. Dacă încălzitorul nu este utilizat pentru o perioadă lungă de timp, depozitați-l în ambalajul său într-un loc cald și uscat pentru a preveni căderea prafului pe aparat. Răciți bine capacul aparatului și încălzitorul înainte de a-l pune în ambalaj.

## **USE**

Conectați încălzitorul la o priză adecvată, urmați toate instrucțiunile din instrucțiunile de instalare și pe.

## TERMOSTAT

Rotiți în sensul acelor de ceasornic pentru a crește puterea de încălzire.



*Pentru a utiliza numai funcția de ventilator:*

- Rotiți butonul de control în poziția "FAN".

*Pentru a utiliza funcția de încălzire:*

- Rotiți butonul de control la "I" pentru un efect de încălzire redus și la "II" pentru un efect de încălzire completă.
- Reglați nivelul de încălzire prin rotirea treptată a butonului termostatului în sensul acelor de ceasornic pentru cea mai scăzută temperatură și complet în sensul acelor de ceasornic pentru cea maximă.
- Termostatul activează funcția de încălzire în încăperea selectată atunci când este atinsă temperatura setată și se repornește automat atunci când temperatura scade.
- Pentru o putere termică maximă, utilizați "II" cu termostatul rotit complet în sensul acelor de ceasornic. Pentru o distribuție uniformă a căldurii în încăperea, apăsați butonul "SWING".

## **PREÎNCĂLZIRE**

- Termostatul va opri aparatul dacă se supraîncălzește.
- Supraîncălzirea poate fi cauzată de blocarea intrărilor de aer din spate sau din față. Dacă se întâmplă acest lucru, scoateți aparatul din priză și lăsați-l oprit timp de cel puțin treizeci de minute. Îndepărtați orice resturi și reporniți ventilatorul.
- Dacă încălzitorul nu mai funcționează, cauza cea mai probabilă este o siguranță arsă. Pur și simplu înlocuiți siguranța de 13A din fișă și reconectați-o.

## **CURĂȚARE**

**PERICOL! Pericol de rănire! Deconectați întotdeauna ștecherul de la priză înainte de curățare.**

- Opriți aparatul și așteptați până când acesta se răcește complet.
- Scoateți ștecherul din priză.
- Ștergeți dispozitivul cu o cârpă ușor umedă.